

Celowniki optyczne

firmy Bushnell®

MAREK CZERWIŃSKI

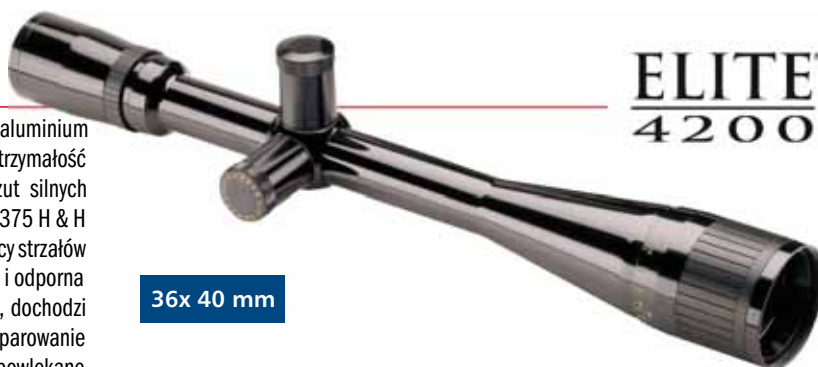
Celowniki optyczne firmy Bushnell są stosunkowo dobrze znane naszym strzelcom sportowym, ale mniej myśliwym. Nie wszyscy wiedzą, że część wyrobów jest wysokiej jakości i może być wykorzystana nie tylko do sportu strzeleckiego, ale także do polowań w warunkach ograniczonej widoczności. Na uwagę naszych myśliwych zasługują przede wszystkim dwie serie celowników: ELITE 4200 i ELITE 3200.

ELITE 4200

Lunety są wykonane jako „monotube”, czyli z jednoczęściowego stopu aluminium i tytanu, co daje im o około 30% większą od typowych celowników wytrzymałość mechaniczną. Seria ELITE 4200 jest wyjątkowo odporna na odrzut silnych kalibrów - testy fabryczne są przeprowadzane z użyciem broni kalibru 375 H & H Magnum. Wybrane losowo lunety przeszły z powodzeniem test 10 tysięcy strzałów na tym „afrykańskim” kalibrze. Konstrukcja jest w pełni wodoszczelna i odporna na mgłę. Przepuszczalność światła jest na bardzo wysokim poziomie, dochodzi bowiem do 95%. Lunety są wypełnione obojętnym gazem, tak więc zaparowanie soczewek przy wahaniami temperatury nam nie grozi. Soczewki są powlekane wielowarstwowo. Dodatkowa powłoka RAINGUARD chroni przed deszczem i kondensacją pary na zewnętrznych powierzchniach soczewek. Celownikiem można w miarę swobodnie posługiwać się podczas opadów deszczu czy śniegu. Regulacja na bębnach kierunkowych jest bardzo dokładna: 1 klik odpowiada przesunięciu ŚPT o 7 mm na 100 m. W wersjach z regulacją błędu paralaksy (wszystkie celowniki o powiększeniu 16x i więcej) mechanizmy korekcyjne są dwukrotnie bardziej dokładne, 1 skok na bębnie to tylko 3,5 mm na 100 m. Mechanizmy zmiany powiększenia pracują lekko i precyzyjnie. Nominalna odległość okularu od oka wynosi 83 mm - to wystarczy dla zapewnienia bezpieczeństwa (przypominam, że im mniejsza odległość, tym większe ryzyko uszkodzenia łuku brwiowego przy silnym odrzucie sztucera. Spotykałem już lunety, przy których obraz był ostry, a pole widzenia pełne tylko przy odległości zaledwie 25 mm (!).

Seria ELITE 4200 to osiem celowników w trzynastu kombinacjach siatek i wykończenia. Myśliwym preferującym polowania nocne można polecić w zasadzie dwa: nieco „jaśniejszy” o parametrach 2,5 - 10x 50 (z podświetleniem znaku celowniczego i bez tej funkcji, tubus o średnicy 30 mm) i uniwersalny ELITE 4200 4 - 16x 50. Ten ostatni ma regulację paralaksy na obiektywie już od odległości 9 m i może być wykorzystany także do precyzyjnych strzałów do niewielkich, punktowych celów. Wysokie bębny kierunkowe ułatwiają wprowadzanie poprawek. Obiektyw jest dodatkowo osłonięty zdejmowaną nasadką, co zabezpiecza strzelca przed wpływem słonecznych „blików” (rzecz ważna nie tylko dla wojskowego snajpera, ale i dla strzelca sportowego czy myśliwego). Na strzelnicę długodystansową (benchrest) czy do varmintingu najlepiej nadaje się natomiast model o parametrach 8 - 32x 40. Alternatywą dla sportu strzeleckiego mogą być też modele 6 - 24x 40 i 4 - 16x 40. Klasę lekkich „kompaktów” reprezentują natomiast celowniki 1,5 - 6x 32 i 2,5 - 10x 40 - ten ostatni także z fluorescencyjnym krzyżem celowniczym typu FIREFLY.

Celowniki mają zasadniczo siatkę celowniczą typu MULTI - X (pełny krzyż, zwężony do środka).



ELITE
4200

36x 40 mm



1.5 - 6x 36 mm



2.5 - 10x 40 mm

ELITE 3200

Seria ta obejmuje lunety bardziej zróżnicowane pod względem funkcji i krotności powiększeń. Transmisja światła jest na zbliżonym do ELITE 4200 poziomie. Również te celowniki są wykonywane ze stopu tytanu i aluminium, ale ich odporność mechaniczna jest nieco słabsza. Producent testuje je serią 10000 strzałów z broni kalibru 375 H & H Magnum. ELITE 3200 ma także powłokę przeciwdeszczową RAINGUARD. Myśliwi powinni skupić się na modelach 3-9x 50 i 5-15x 50, tym bardziej że pierwsza z lunet oferowana jest m.in. z dobrym, europejskim krzyżem celowniczym typu 4 A. 3-9x 50, z siatką 4 A ma nieco mniej dokładną regulację na bębnach kierunkowych -1 skok to 1 cm na 100 m, ale taka precyzja w zupełności wystarczy myśliwym. Inne opcje to siatki MULTI - X i nieco lepsza 3-2-1 LOW LIGHT (o różnych grubościach nitki celowniczej, zwężających się stopniowo do środka). Regulacja paralaksy w ostatnim modelu jest bardzo precyzyjna, już od 9 m. W sporcie sprawdzą się także celowniki 5-15x 40 i 4-12x 40, oba z regulacją paralaksy na obiektywie. Ciekawym i zupełnie nieznanym u nas wydaje się mocny celownik ELITE 3200 10x 40, z wysokimi i skalowanymi na zewnątrz bębnami celowniczymi oraz dokładnym krzyżem typu MIL - DOT. Oprócz zastosowań tarczowych taka luneta sprawdzi się przy dziennych polowaniach (np. na lisy z ambony).

Wojskowo-policyjna siatka celownicza typu MIL - DOT jest standardem dla U. S. Marine Corps już od końca lat siedemdziesiątych XX w. Wyskalowana jest w miliradianach, stąd jej nazwa („mil” oznacza skrót od miliradian, natomiast „dot” to kropka w jęz. angielskim). Kropka na siatce zastania obszar 10 cm na 100 m. Krzyż tego typu umożliwia m.in. precyzyjną ocenę odległości do obiektu i wprowadzanie poprawek.

Ciekawym celownikiem jest model 2-6x 32, w którym nominalna odległość lunety od oka wynosi aż 508 mm. Nadaje się na super mocny sztucer na safari, a także na broń krótką. Celownik wytrzymał testy na jednym z najmocniejszych kalibrów rewolwerowych - 454 Casull.

Seria nieco tańszych celowników **LEGEND** charakteryzuje się transmisją światła rzędu 91 % i aluminiowym tubusem. Dla myśliwych preferujących polowania w gorszych warunkach oświetleniowych przeznaczony jest tylko jeden z celowników: LEGEND 3 - 9x 50. Na dzień i do sportu nadają się dobrze dwa pozostałe, a zwłaszcza 5 - 15x 50 z MIL - DOT i regulacją paralaksy.

TROPHY to grupa celowników z wielowarstwowym pokryciem soczewek i specjalną powłoką Amber - Bright, dającą lepszy kontrast. Przeznaczona jest zwłaszcza do polowań jesiennych, głównie na zwierzyne płową. Z serii TROPHY nasi myśliwi powinni zwrócić szczególną uwagę na model o parametrach 1,5 - 6x 44, dobry na sztucer do podchodu czy broń kombinowaną. Celownik ma tubus o średnicy 30 mm.



3 – 9x 50 mm



3 – 9x 40 mm



3 – 9x 50 mm



1.5 – 6x 44 mm



3 – 9x 40 mm



1.75 – 4x 32 mm

Seria **BANNER DUSK & DAWN** reprezentuje dostateczną klasę jakości. Nadaje się do dziennych strzelań, zarówno myśliwskich, jak i sportowych. Na broni kalibru 222 i 223 Rem. sprawdzą się lunety 6-18x 50. Podczas pełni można wykorzystać lunetę BANNER 3 - 9x 50, choć krzyż celowniczy MULTI - X niespecjalnie widać na ciemnym tle.



6 - 18x 50 mm

1.5 - 4,5x 32 mm

3 - 9x 40 mm

Serie **SHARPSHOOTER i SPORTSMAN** to głównie lunety sportowe. Na uwagę zasługują celowniki 1,5 - 4,5x 21 ze specjalnym krzyżem CIRCLE - X, dobrym do pędzeń. Wszystkie celowniki Bushnell są wypełnione suchym azotem i wykonywane jako jednoczęściowe (mono -tubę). Dobrze sprawdza się w pędzeniach także kolimator nowej generacji typu HOLOSIGHT GEN III, z czytelną siatką celowniczą i baterią wystarczającą na 500 godzin nieprzerwanej pracy. Jest w pełni wodoodporny. Moim zdaniem, jest to obecnie jeden z najlepszych celowników do polowań zbiorowych. Jeżeli nie zamierzamy strzelać na dystans większy niż 45-50 m, HOLOSIGHT będzie świetnym wyborem.



3 - 9x 32 mm



4x 32 mm



3 - 9x 60 mm



Yardage Pro® Scout™

BUSHNELL jest także producentem kilku typów lekkich dalmierzy laserowych ułatwiających ocenę odległości do celu. Wystarczy skierować dalmierz na obiekt polowania, wcisnąć przycisk i wyświetli się nam odległość w metrach. Najmocniejszy (8x36 OUEST) mierzy odległość w zakresie 14-1190 m, jest jednak stosunkowo ciężki (960 g). Najlżejsze, monokularowe, ważą zaledwie 190 g i przy powiększeniu 6x mierzą odległość do 640 m (z dokładnością do 1 m). Obecnie w ofercie jest siedem typów dalmierzy (zasilanych z baterii 9 lub 3 V). Prosty dalmierzem z czterokrotnym powiększeniem jest YPSport 20 - 00IS. Wynik pomiaru (do 731 m) jest wyświetlany na podglądzie dzięki zintegrowanemu wyświetlaczowi LCD. Wszystkie dalmierze mają kontrolkę sygnalizującą wyczerpanie baterii, są wodo- i wstrząsoodporne.

Reasumując, optyka Bushnella reprezentuje poziom od dobrej do przyzwoitej klasy jakości. Zwłaszcza seria ELITE 4200 jest godna polecenia. Celowniki - co widać po siatkach celowniczych - lepiej spełniają wymagania rynku amerykańskiego niż naszego, ale i nasi myśliwi znajdą w ofercie dobre lunety do polowań nocnych.